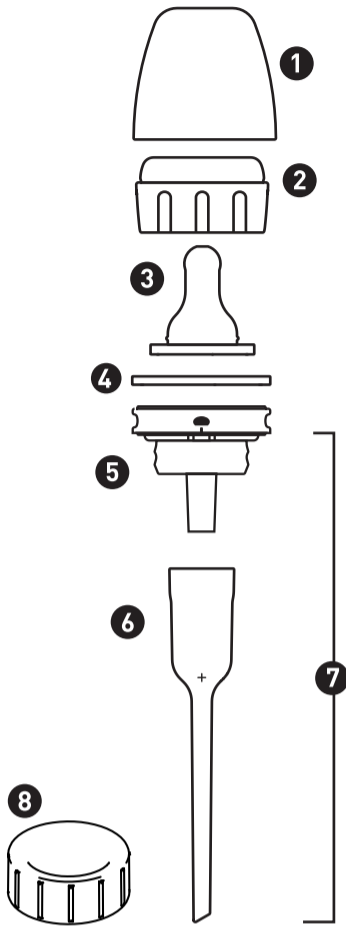


Bottle Instructions



BOTTLE COMPONENTS

- 1 Cap
- 2 Collar
- 3 Nipple/Teat
- 4 Travel Disk: Remove before feeding
- 5 Insert
- 6 Reservoir Tube
- 7 **Vent Assembly:** Press firmly together to prevent leakage
- 8 Storage/Travel Cap (sold separately)

Options+ can be used without the vent – simply remove the vent assembly.

Read and save these instructions for future use.

BEFORE FIRST AND EACH USE

Before first use, fully disassemble all parts, wash the product, then place the components in boiling water for five minutes. This is to ensure hygiene. To prevent a possible choking hazard, pull on the nipple/teat in all directions before each use to ensure it does not tear. Inspect carefully, especially when the child develops teeth. Discontinue use and replace the nipple/teat immediately if any signs of wear or damage are visible, such as cracking or change of shape. Small pieces can accidentally be inhaled and cause serious injury.

CLEANING

CAUTION: Do not use the wire cleaning brush to clean the nipple/teat as this will cause it to tear.

Be sure to remove wire cleaning brush from bottle before cleaning. Fully disassemble all parts and wash prior to each use. All parts are safe for use in dishwasher (top rack only), electric sterilizer, microwave sterilizer, or boiling water. Do not microwave wire cleaning brush.

ASSEMBLY AND FEEDING

Please refer to diagram.

To assemble the internal vent system, connect the reservoir tube to the insert so that they fit tightly together. Place the assembled vent system into the bottle. Snap the nipple/teat into the collar, affix collar to bottle and turn until closed (do not over-tighten). If warming the bottle – always remove all bottle components before warming and use the storage/travel cap. Always test the temperature of milk before feeding baby.

Do not shake the bottle. Shaking will cause air bubbles. Formula should be stirred gently to fully dissolve lumps as lumps can clog nipple/teat holes. Fill to the desired amount. To prevent potential leaks, do not fill the bottle above the FILL LINE WARNING.

OPTIONS+ BOTTLES – WITH OR WITHOUT VENT

It's recommended that the internal vent system be installed for the most comfortable feeding, however the vent system can be removed as baby's feeding develops; providing an experience similar to most nipple/teat vented bottles.

REMINDERS

For proper bottle and venting function, only use Dr. Brown's® nipples/teats with this bottle; other brands may leak or flow too fast or too slow. When feeding your baby, hold the bottle so that the reservoir tube hole in the bottom of the bottle is not covered by liquid (approximately at a 45° angle). Keep your baby propped up during feeding. Remove from your baby's mouth when they are not feeding. Change nipples/teats after six weeks of use.

When transporting bottles, always keep them upright and use storage/travel cap or disk to help prevent leaking. During air travel, remove internal parts and secure with travel cap or disk to prevent leaking from air pressure.

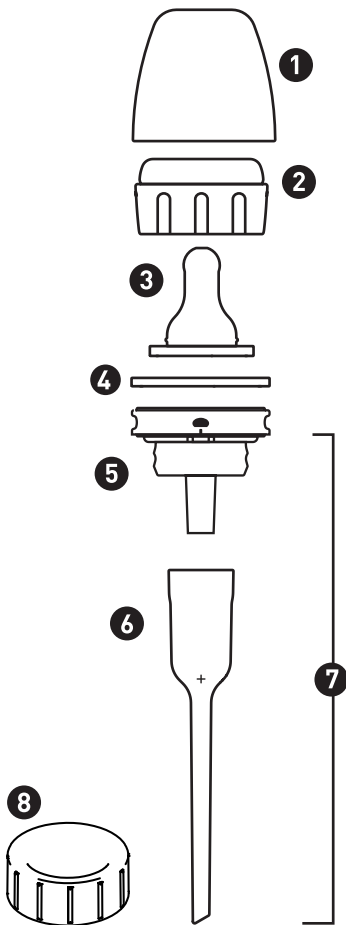
For your child's safety and health

WARNING!

- Continuous and prolonged sucking of fluids will cause tooth decay.
- Always check food temperature before feeding.
- Throw away at the first signs of damage or weakness.
- Keep components not in use out of the reach of children.
- Never attach to cords, ribbons, laces or loose parts of clothing. The child can be strangled.
- Never use feeding nipples/teats as a pacifier/soother.
- Always use this product with adult supervision.
- Glass containers may break.
- Always check the nipples/teats for signs of wear and replace when damaged.
- Do not use a microwave oven to heat the bottle as microwave ovens can create hotspots in milk/formula and/or bottle components.
- Do not leave the nipple/teat in direct sunlight, heat, or in sterilizing solution for longer than recommended as this may weaken the nipple/teat.
- Do not allow a child to walk, or run while using any bottle.
- Do not let a child take a bottle to bed or self-feed for long periods.

GLASS WARNING

Dr. Brown's glass bottles are made of borosilicate glass. Glass bottles may break. Bottles should always be inspected before each use for sharp edges, fragments, or flakes of glass that may have become dislodged and loose inside the bottle. Do not use if there are any cracks or chips on the bottle. Sudden temperature changes can cause glass bottles to crack or break. Do not freeze glass bottles. **Never allow the child to stand, walk, or run while using a glass bottle. Do not allow baby to self feed.**



COMPOSANTS DU BIBERON

- 1 Capuchon
- 2 Bague
- 3 Tétine
- 4 Disque de voyage : retirez-le avant de nourrir le bébé
- 5 Insert
- 6 Reservoir Tube
- 7 Ensemble d'évent: Pressez-les fermement ensemble pour prévenir les fuites
- 8 Couvreclde de stockage/transport (vendu séparément)

L'Options+ peut être utilisé sans l'évent. Il suffit d'enlever l'ensemble d'évent.

Lisez et conservez ces instructions pour les utilisations futures.

AVANT LA PREMIÈRE UTILISATION ET AVANT CHAQUE USAGE

Avant la première utilisation, démontez complètement toutes les pièces et lavez le produit, puis placez les composants dans l'eau bouillante pendant cinq minutes. Cela vise à assurer l'hygiène. Pour prévenir les risques de suffocation, tirez sur la tétine dans toutes les directions avant chaque usage pour vérifier qu'elle ne se déchire pas. Inspectez le produit soigneusement, surtout si l'enfant a des dents. Cessez l'utilisation et remplacez immédiatement la tétine si elle est usée ou visiblement endommagée, par exemple par une fente ou une déformation. De petites pièces peuvent être inhalées accidentellement et causer des blessures graves.

NETTOYAGE :

MISE EN GARDE : N'utilisez pas la brosse métallique pour nettoyer la tétine, car cela causerait des déchirures.

Extrayez la brosse/le goupillon métallique du biberon avant le nettoyage. Démontez complètement toutes les pièces et lavez-les avant chaque usage. Toutes les pièces conviennent au lave-vaisselle (plateau supérieur seulement), au stérilisateur électrique, au stérilisateur par micro-ondes et à l'eau bouillante. N'exposez pas la brosse métallique aux micro-ondes.

ASSEMBLAGE ET ALLAITEMENT

Voir illustration.

Pour assembler l'évent interne, emboîtez le raccord sur le tube du réservoir de façon à ce qu'ils s'adaptent parfaitement. Insérez l'évent assemblé dans le biberon. Emboîtez la tétine dans la bague de serrage et placez-la sur le biberon, en serrant jusqu'à ce qu'elle soit fermée (mais sans trop serrer). Lorsque vous faites chauffer le biberon, veillez toujours à enlever préalablement tous les éléments du biberon et utiliser le couvercle de stockage/transport. Vérifiez toujours la température du lait avant de nourrir le bébé.

N'agitez pas le biberon, car cela formerait des bulles d'air. La préparation lactée doit être mélangée délicatement afin de dissoudre les grumeaux qui risqueraient de bloquer les trous de la tétine. Versez la quantité voulue dans le biberon. Pour prévenir les déversements potentiels, ne dépassez pas le REPÈRE DE NIVEAU MAXIMUM du biberon.

BIBERONS OPTIONS+ – AVEC OU SANS ÉVENT

Il est recommandé d'installer le système d'évent pour un boire plus confortable, mais le système d'évent peut être démonté lorsque le bébé apprend à se nourrir afin d'offrir une expérience d'allaitement similaire à celle de la plupart des biberons aérés par la tétine.

RAPPELS

Pour que le biberon et le système d'évent fonctionnent bien, n'utilisez que des tétines Dr. Brown's®. Les tétines d'autres marques risquent de fuir ou de couler trop vite ou trop lentement. Pendant que le bébé tète, tenez le biberon de manière à ce que le trou dans le tube du réservoir dans le fond du biberon ne soit pas couvert de liquide (angle d'environ 45°). Tenez votre bébé en position semi-assise pendant qu'il tète. Enlevez le biberon de la bouche de votre bébé lorsqu'il ne tète pas. Changez la tétine après environ six semaines d'usage. Pendant le transport des biberons, tenez-les à la verticale et utilisez le couvercle ou capuchon de transport pour prévenir les fuites. Pendant les voyages en avion, retirez les éléments internes et bouchez le biberon avec le couvercle ou capuchon de transport pour éviter d'éventuelles fuites dues à la pression de l'air.

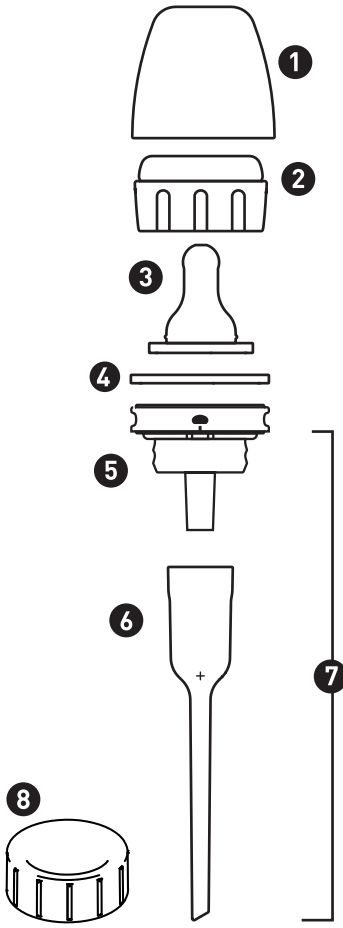
Pour la sécurité et la santé de votre enfant

AVERTISSEMENT !

- La succion continue et prolongée de liquides cause la carie dentaire.
- Vérifiez toujours la température des aliments avant leur consommation.
- Jetez le produit dès qu'il montre tout signe de dommage ou de faiblesse.
- Conservez les composants non utilisés hors de portée des enfants.
- N'attachez jamais le produit à des cordons, rubans, lacets ni pièces détachées de vêtements. L'enfant risquerait de s'étrangler.
- N'utilisez jamais la tétine du biberon comme suce ou jouet de dentition.
- Utilisez toujours ce produit sous la supervision d'un adulte.
- Les contenants en verre peuvent se casser.
- Vérifiez toujours si la tétine est endommagée et remplacez-la lorsqu'elle l'est.
- N'utilisez pas un four à micro-ondes pour réchauffer le biberon, car ce type de four peut générer des points chauds dans le lait ou les composants du biberon.
- Ne laissez pas la tétine sous la lumière directe du soleil ou une source directe de chaleur, ni dans une solution stérilisante plus longtemps que recommandé, car cela pourrait affaiblir la tétine.
- Ne laissez pas un enfant marcher ni courir pendant l'utilisation d'un biberon.
- Ne permettez pas à l'enfant de garder le biberon dans son lit ni de s'auto-alimenter pendant de longues périodes.

AVERTISSEMENT CONCERNANT LE VERRE :

Les biberons en verre Dr. Brown's sont faits de verre borosilicaté. Les biberons en verre peuvent se casser. Les biberons doivent être inspectés avant chaque utilisation pour vérifier qu'il n'y a aucun bord tranchant et qu'aucun morceau ou éclat de verre ne s'est détaché et n'est tombé au fond. N'utilisez pas de biberons présentant des fêlures ou des ébréchures. N'exposez pas les biberons en verre à de brusques changements de température; ils risqueraient de se fêler ou de se casser. Ne congélez pas les biberons en verre. **Ne laissez jamais un enfant se lever, marcher ni courir pendant l'utilisation d'un biberon en verre. Ne permettez pas à l'enfant de s'auto-alimenter.**



COMPONENTES DEL BIBERÓN

- 1 Tapa
- 2 Cuello
- 3 Tetina
- 4 Disco para viaje: Retírelo antes de alimentar al bebé
- 5 Inserto
- 6 Tubo del depósito
- 7 Sistema de ventilación:** Presione firmemente para prevenir escapes
- 8 Tapa para almacenamiento/viaje (se vende por separado)

Options+ se puede usar sin el sistema de ventilación; solo retire el ensamble de ventilación.

Lea y guarde estas instrucciones para uso futuro.

ANTES DE USAR POR PRIMERA VEZ Y DE CADA USO

Antes del primer uso, desarme por completo todas las piezas y lave el producto; a continuación, coloque los componentes en agua hirviendo durante cinco minutos. Esto es para garantizar la higiene. Para evitar el posible riesgo de atragantamiento, tire de la tetina en todas las direcciones antes de cada uso para asegurarse de que no se rompa. Inspecciónela con atención, especialmente cuando al bebé le salgan los primeros dientes. Interrumpa el uso y reemplace la tetina de inmediato si muestra algún signo de deterioro o daño, como fisuras o cambios de forma. Los trozos pequeños pueden inhalarse accidentalmente y causar lesiones graves.

LIMPIEZA

PRECAUCIÓN: No utilice el cepillo de limpieza metálico para limpiar la tetina, ya que causará roturas.

Asegúrese de retirar el cepillo de limpieza metálico del biberón antes de limpiarlo. Desmonte completamente todas las piezas y lávelas antes de cada uso. Todas las piezas pueden lavarse en el lavavajillas (solo en la rejilla superior), en el esterilizador eléctrico o para microondas, o en agua hirviendo. No ponga en el microondas el cepillo de limpieza metálico.

MONTAJE Y ALIMENTACIÓN

Por favor, consulte el diagrama.

Para montar el sistema de ventilación interna, conecte el tubo del depósito al inserto de manera que se ajusten bien. Coloque el sistema de ventilación interna montado en el biberón. Presione la tetina en el cuello, coloque el cuello en el biberón y gire hasta que cierre (no lo apriete demasiado). Si va a calentar el biberón, siempre retire todos los componentes del biberón antes de calentar y use la tapa para almacenamiento/viaje. Compruebe siempre la temperatura de la leche antes de alimentar al bebé.

No agite el biberón. Si lo agita, se formarán burbujas de aire. La fórmula debe removerse suavemente para disolver los terrones, ya que estos pueden obstruir los orificios de la tetina. Llene con la cantidad deseada. Para prevenir posibles escapes, no llene el biberón por encima de la ADVERTENCIA DE LA LÍNEA DE LLENADO.

BIBERONES OPTIONS+ – CON O SIN SISTEMA DE VENTILACIÓN

Se recomienda instalar el sistema de ventilación interna para que la alimentación resulte más cómoda; sin embargo, el sistema de ventilación puede retirarse a medida que progresa la alimentación del bebé; esto le ofrecerá una experiencia similar a la de la mayoría de los biberones con ventilación de tetina.

RECORDATORIOS

Para lograr una función adecuada del biberón y del sistema de ventilación, utilice solo tetinas Dr. Brown's® con este biberón; otras marcas pueden gotear o tener un flujo muy lento o muy rápido. Cuando alimente a su bebé, sujete el biberón de manera que el orificio del tubo del depósito en el fondo del biberón no esté cubierto con líquido (aproximadamente en un ángulo de 45 grados). Mantenga al bebé semisentado durante la alimentación. Retire el biberón de la boca del bebé cuando no se esté alimentando. Sustituya las tetinas cada seis semanas de uso. Cuando transporte los biberones, manténgalos siempre en posición vertical y utilice la tapa o el disco para almacenamiento o viaje para prevenir escapes. Si viaja en avión, retire las piezas internas y asegure con la tapa o el disco para viaje, para evitar escapes debido a la presión del aire.

Para la seguridad y salud de su hijo

¡ADVERTENCIA!

- Chupar líquidos de forma continua y prolongada causará caries dentales.
- Compruebe siempre la temperatura de la comida antes de alimentar.
- Deséchelo tan pronto la vea dañada o frágil.
- Mantenga todos los componentes fuera del alcance de los niños cuando no los utilice.
- Nunca la sujete a cordones, cintas ni partes sueltas de la ropa. El niño corre peligro de estrangulamiento.
- Nunca utilice las tetinas como chupete.
- Siempre utilice este producto bajo la supervisión de un adulto.
- Los envases de vidrio se pueden romper.
- Siempre revise que las tetinas no tengan signos de desgaste y reemplácelas cuando estén dañadas.
- No utilice el horno de microondas para calentar el biberón, ya que los hornos de microondas pueden crear zonas calientes en la leche o fórmula o en los componentes del biberón.
- No deje la tetina expuesta a la luz solar directa o al calor ni en una solución para esterilizar durante más tiempo del recomendado, ya que esto puede debilitar la tetina.
- No permita que el niño camine o corra mientras usa el biberón.
- No permita que el niño se vaya a dormir con el biberón ni que se alimente solo durante períodos prolongados.

ADVERTENCIA SOBRE EL VIDRIO

Los biberones de vidrio Dr. Brown's están hechos de vidrio de borosilicato. Los biberones de vidrio se pueden romper. Los biberones se deben inspeccionar antes de cada uso para comprobar que no tengan bordes afilados, fragmentos o láminas de vidrio que se hayan desprendido y estén sueltos dentro del biberón. No utilice el biberón si está agrietado o astillado. Los cambios repentinos de temperatura pueden causar que los biberones de vidrio se agrieten o se rompan. No congele los biberones de vidrio. **Nunca permita que el niño esté parado, camine o corra mientras usa un biberón de vidrio. No permita que el bebé se alimente solo.**